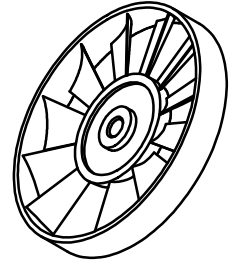
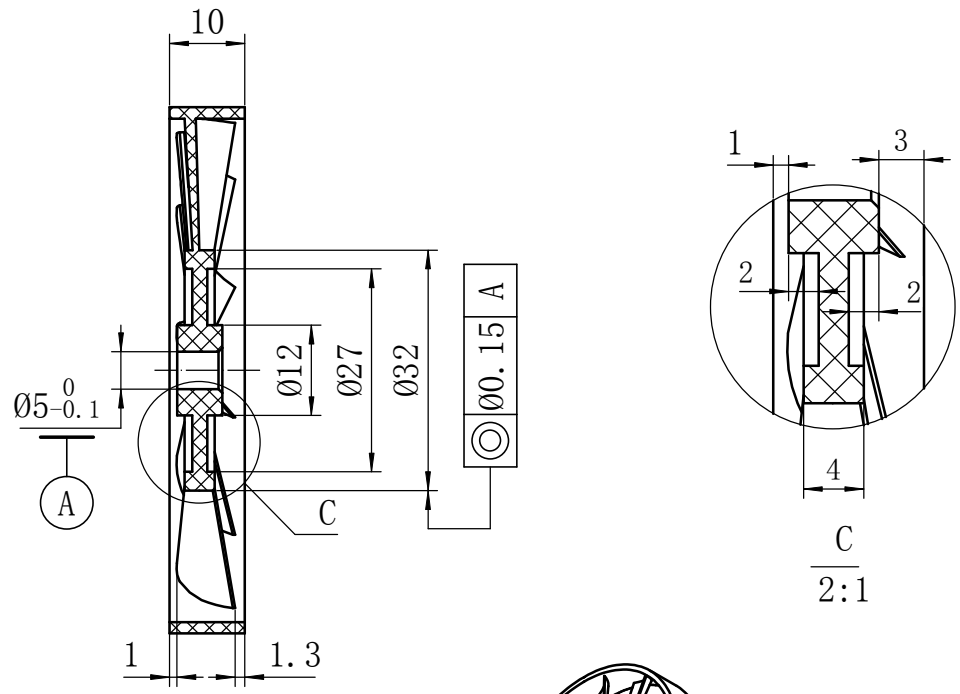
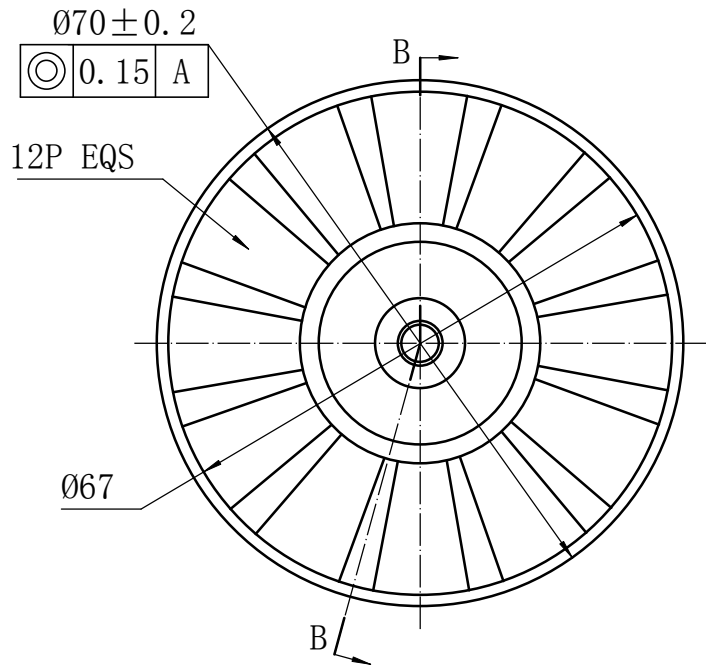


						PA66+15%GF	
标记	更改前内容	签名	年月日				XA82
设计				未注公差:			冷却风叶
审核				0-30	± 0.10		
批准				>30-120	± 0.25		
				>120	± 0.50		中山市湘安电机电器



					PA66+15%GF
标记	更改前内容	签名	年月日		XA82
设计		未注公差:			冷却风叶
审核		0-30 ±0.10			中山市湘安电机电器
批准		>30-120 ±0.25			
		>120 ±0.50			

