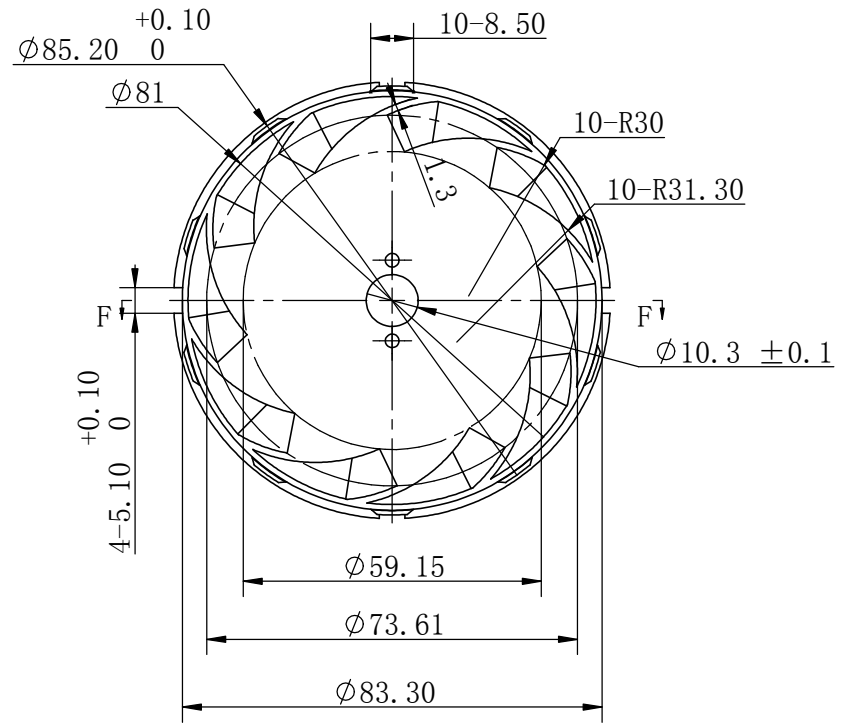
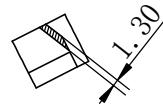
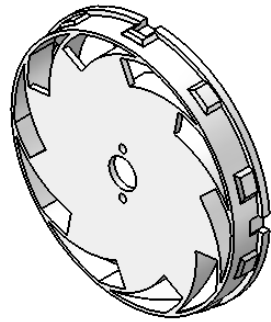
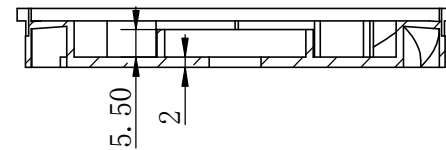


E-E
1 : 1.5



F-F
1 : 1.5



						材料	PA66 黑色		 中山市湘安电机 电器有限公司
标记	处数	分区	更改文件号	签名	年月日	阶段标记	质量	比例	
设计			标准化				0.017	NTS	“图样代号”
校核			工艺						
审核			审核						
批准						共1张 第1张	版本		替代